



## L5 Spare Parts Catalog | Ersatzteil Katalog

### Notice / Hinweis:

- i. The Spare Parts prices are subject to change without notice. / Preise für Ersatzteile können jederzeit ohne Vorankündigung geändert werden.
- ii. The Spare Parts & Assembly Groups are subject to change without notice. / Ersatzteile und Baugruppen können jederzeit ohne Vorankündigung geändert werden.
- iii. The drawings are only for purposes of choosing the correct part number and do NOT show dimensions, specifications, or details. / Die Zeichnungen dienen ausschließlich dem Zweck, die richtige Teilenummer zu wählen. Sie zeigen KEINE Abmessungen, technischen Daten oder Details.
- iv. Please verify that the latest Spare Parts Catalog is being used by comparing the Revision number online. / Bitte überprüfen Sie, ob Sie den neusten Ersatzteilkatalog nutzen. Vergleichen sie die Revisions-Nummern des Kataloges mit der neuesten Version auf unserer Website.
- v. Prices are valid only until a new spare Parts Catalog Revision is released. (Please visit our website or contact our Sales department for additional information.) / Preise sind nur gültig, bis ein neuer Ersatzteilkatalog freigegeben wird. (Bitte besuchen Sie unsere Website oder kontaktieren Sie unsere Verkaufsabteilung für weitere Informationen.)
- vi. For Items marked 'To Be Determined' (TBD) please contact your local ARRI dealer for details. / Für Artikel mit der Aufschrift "To be determined" (TBD) kontaktieren Sie bitte Ihren lokalen ARRI Fachhändler.
- vii.  $\Delta$  When you see this symbol please contact a certified Service Partner for information on this part/repair. / Wenn Sie dieses Symbol ( $\Delta$ ) sehen, kontaktieren Sie bitte einen zertifizierten Service Partner für Informationen zu diesem Teil / Reparatur.
- viii. Please be aware that there is often more than one option for a spare part (e.g. color, voltage etc.) / Bitte beachten Sie, dass es oft mehr als eine Option je Ersatzteil gibt (z.B. Farbe, Spannung usw.)

### Contact / Kontakt:

Please visit our website [www.arri.com](http://www.arri.com): / Bitte besuchen Sie unsere Website [www.arri.com](http://www.arri.com):

- for Product Information & Data Sheets / für Produktinformationen und Datenblätter
- for Software Updates / für Software-Updates
- to locate your local Dealer for Warranty/Repair/Spare Part inquiries / um Ihren örtlichen Händler für Garantie- / Reparatur- / Ersatzteilanfragen zu lokalisieren.

## L5 Versions

Model #	Description
<b>C Version</b>	
L1.0001764	C version, blue/silver, manual
L1.0001765	C version, black, manual
L1.0001766	C version, blau/silver, P.O.
L1.0001767	C version, black, P.O.
<b>TT Version</b>	
L1.0001768	TT version, blue/silver, manual
L1.0001769	TT version, black, manual
L1.0001770	TT version, blue/silver, P.O.
L1.0001771	TT version, black, P.O.
<b>DT Version</b>	
L1.0001772	DT version, blue/silver, manual
L1.0001773	DT version, black, manual
L1.0001774	DT version, blue/silver, P.O.
L1.0001775	DT version, black, P.O.

2

## Important Notice:

**Please make sure to order the spare part in the correct version.  
There are many options:**

- ✓ Color (Blue, Silver, Black)
- ✓ Manual & PO
- ✓ Light Engine is different for C, TT, and DT versions

Please read the version number and order accordingly

## LED Technology

Due to the sensitive nature of LED technology, there are some areas of the L5 which cannot be repaired without the proper equipment, calibration tools, and technician training. Therefore there are parts which are only available to our chosen Subsidiaries/Partners with the Advanced L5 Repair Training.

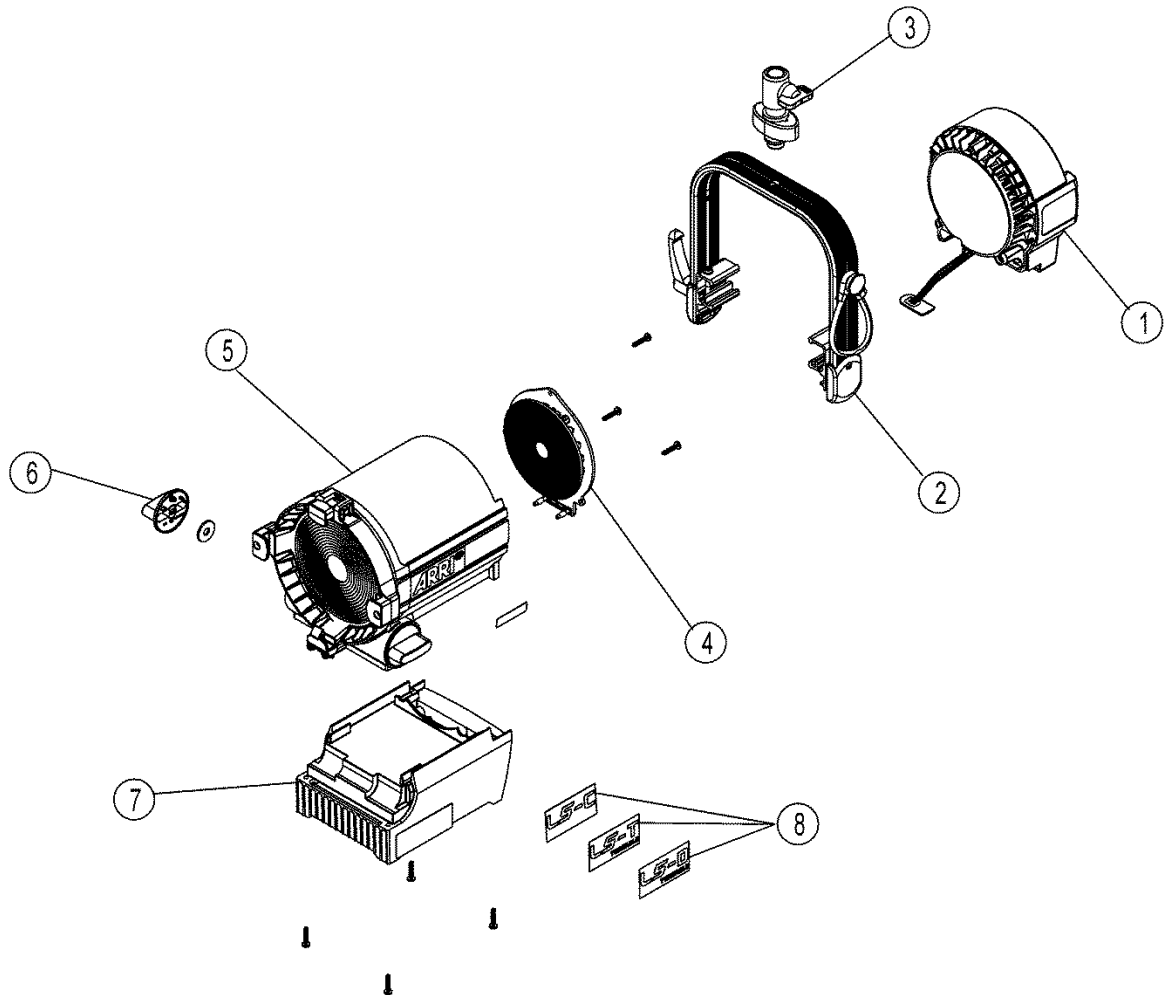
△ When you see this symbol please contact a certified Service Partner for information on this part/repair.

△ Wenn Sie dieses Symbol (△) sehen, kontaktieren Sie bitte einen zertifizierten Service Partner für Informationen zu diesem Teil/Reparatur.

### L5 Explosion Blue/Silver & Black Manual

#	Article #	Description	Beschreibung	Notes:
1	<a href="#">Page 7</a> <a href="#">Seite 7</a>	Cooling System	Kühlsystem	
2	<a href="#">Page 13</a> <a href="#">Seite 13</a>	Manual Stirrup	Bügel Manuel	
3	L4.42036SE	Spigot Set short with flange	Zapfen Set Kurz mit Flansch	
4	<a href="#">Page 9</a> <a href="#">Seite 9</a>	Light Engine	Light Engine	
5	<a href="#">Page 5</a> <a href="#">Seite 5</a>	Optical Housing	Optikgehäuse	
6	<a href="#">Page 5</a> <a href="#">Seite 5</a>	Focus Drive Manual	Focus Antrieb Manuel	
7	<a href="#">Page 11</a> <a href="#">Seite 11</a>	E-Box	E-Box	
8	<a href="#">Page 13</a> <a href="#">Seite 13</a>	Display	Bedienfeld	

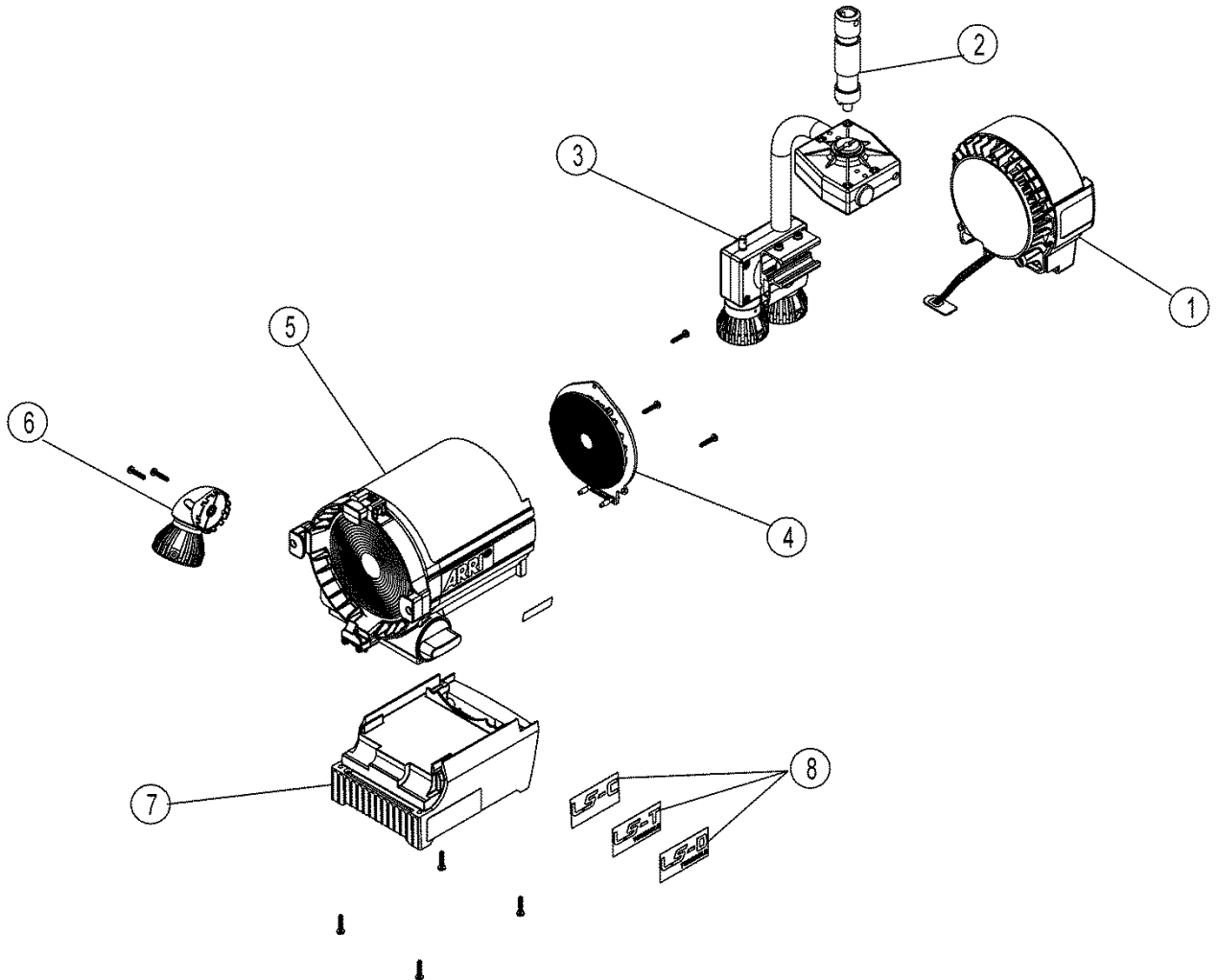
3



## L5 Explosion Blue/Silver & Black P.O. version

#	Article #	Description	Beschreibung	Notes:
1	<a href="#">Page 7</a> <a href="#">Seite 7</a>	Cooling System	Kühlsystem	
2	L4.407201E	Set Zapfen PO	Set Zapfen PO	
3	L3.0002095	PO Stirrup Assembled	PO Bügel Montiert	
4	<a href="#">Page 8</a> <a href="#">Seite 8</a>	Light Engine	Light Engine	
5	<a href="#">Page 5</a> <a href="#">Seite 5</a>	Optical Housing	Optikgehäuse	
6	<a href="#">Page 5</a> <a href="#">Seite 5</a>	Focus Drive Manual	Focus Antrieb Manuel	
7	<a href="#">Page 11</a> <a href="#">Seite 11</a>	E-Box	E-Box	
8	<a href="#">Page 13</a> <a href="#">Seite 13</a>	Display	Bedienfeld	

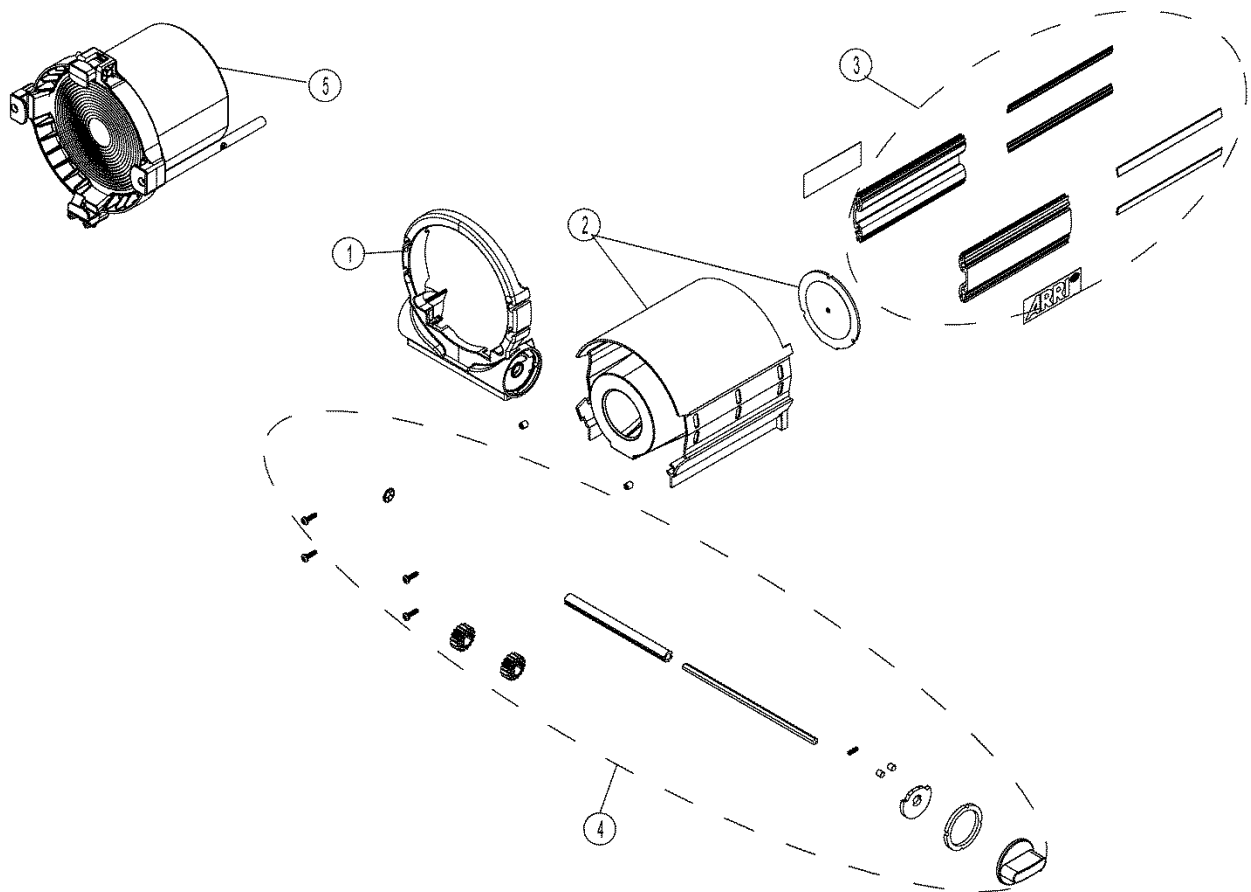
4



## L5 Optical Housing | Gehäuse Optik

#	Article #	Description	Beschreibung	Notes:
1	L3.0002116	Front Ring blue	Frontteil blau	
1	L3.0002117	Front Ring black	Frontteil schwarz	
2	L3.0002118	Optical Housing silver	Gehäuse Optik silber	
2	L3.0002119	Optical Housing black	Gehäuse Optik schwarz	
3	L3.0002120	Decorative trim blue L5	Führung blau silber L5	
3	L3.0002121	Decorative trim black L5	Führung schwarz L5	
4	L3.0002122	PO Focus Set	PO Fokus Set	
4	L3.0002155	Manual Focus Set	Manuel Fokus Set	
5	<a href="#">Page 6</a> <a href="#">Seite 6</a>	Lens Housing Group	Linsengehäuse Gruppe	

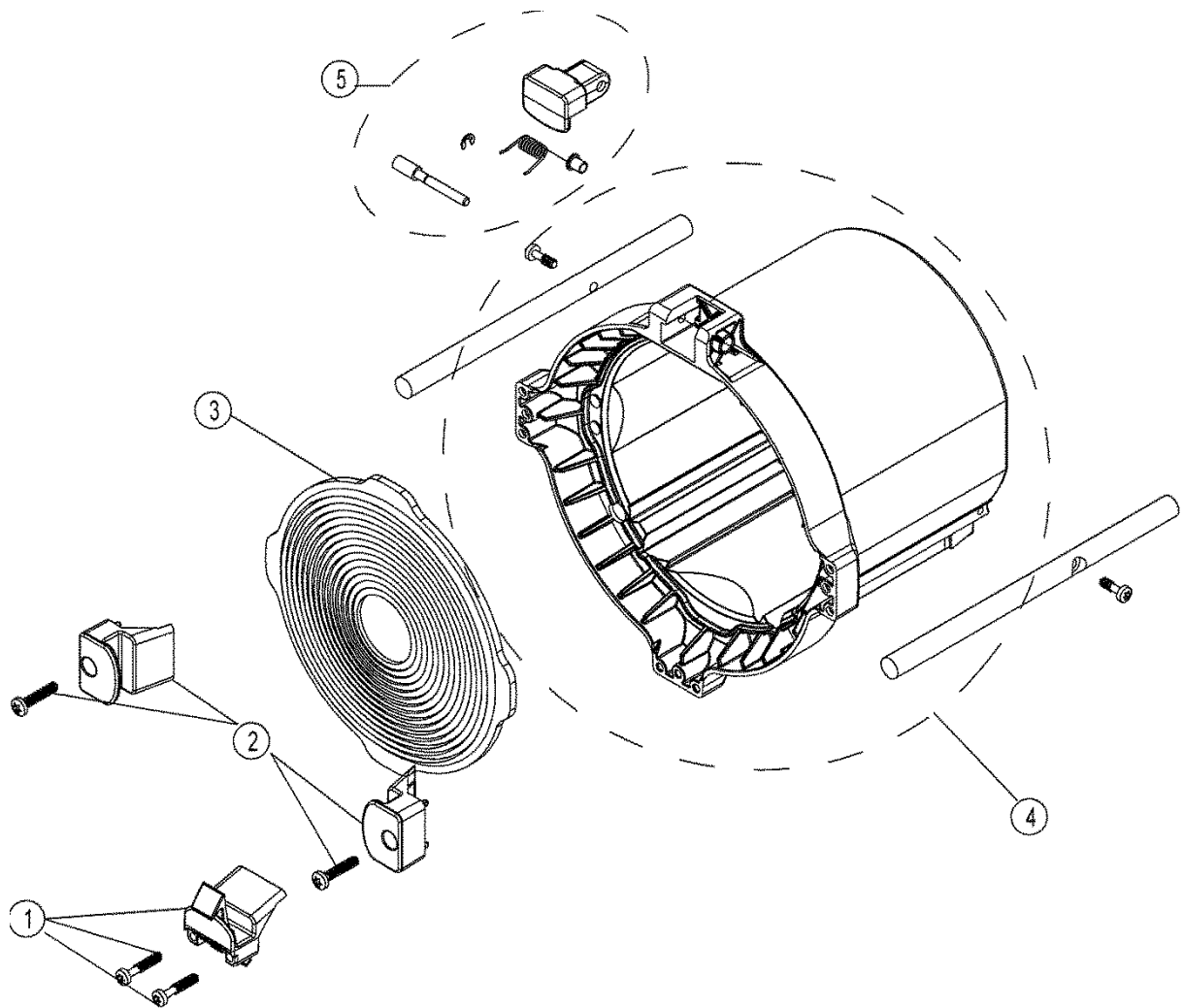
5



## L5 Lens Housing | Linsengehäuse

#	Article #	Description	Beschreibung	Notes:
1	L3.0002088	Bottom bracket with fasteners	Klaue 2. Sicherung kpl. mit Schrauben	
2	L3.0002096	Bracket L5 (2 pcs) with fasteners	Klauen L5 (2 stk) mit Schrauben	
3	L3.0002097	Fresnel Lens L5	Stufenlinse L5	
4	L3.0002098	Lenshousing with guide rails	Linsengehäuse mit Leitspindel	
5	L3.0002099	Top Latch set L5	Torsicherung Set L5	

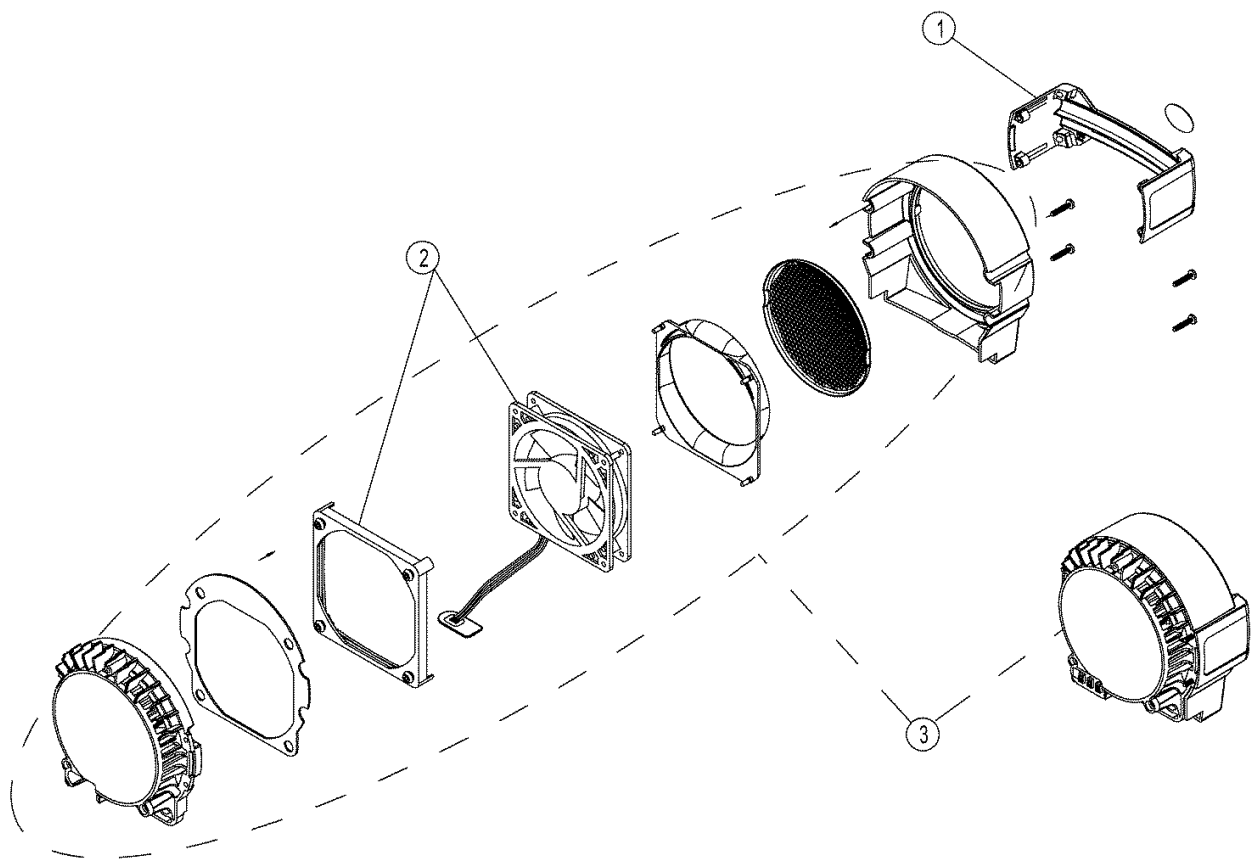
6



## L5 Cooling System | Kühlsystem

#	Article #	Description	Beschreibung	Notes:
1	△	Decorative Handle blue L5 with fasteners	Dekor Griff blau L5 mit Schrauben	
1	△	Decorative Handle black L5 with fasteners	Dekor Griff schwarz L5 mit Schrauben	
2	△	Fan L5 with sleeve	Kühler L5 mit Manschette	
3	△	Cooling Assembly L5 blue	Kühlkörper Montiert L5 blau	
3	△	Cooling Assembly L5 black	Kühlkörper Montiert L5 schwarz	

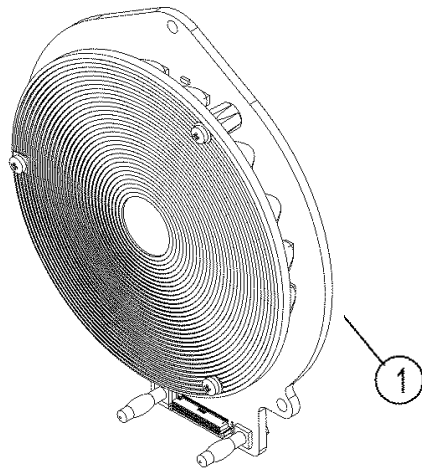
7



## L5 Light Engine | Light Engine

#	Article #	Description	Beschreibung	Notes:
1	△	Light Engine C	Light Engine C	
1	△	Light Engine TT	Light Engine TT	
1	△	Light Engine DT	Light Engine DT	

For Light Engine Set repairs please contact your local Certified L7 Service Partner

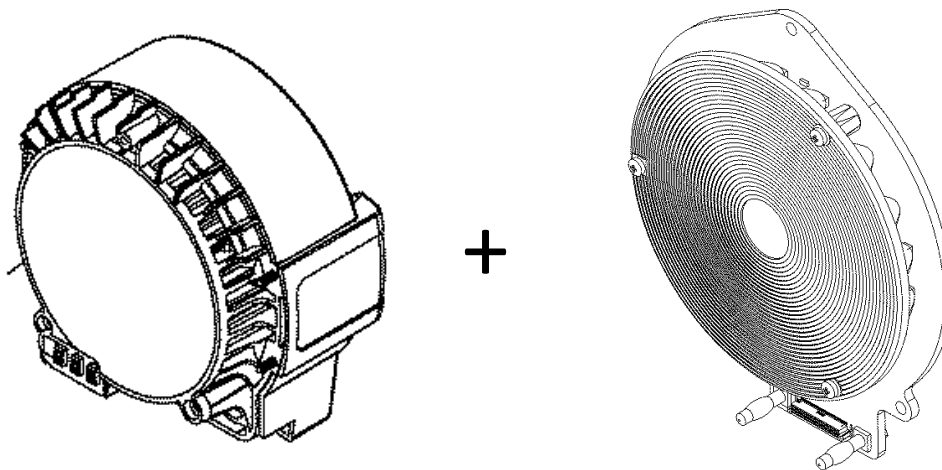




## L5 Cooling Unit/Light Engine Set | Kühleinheit/Light Engine Set

#	Article #	Description	Beschreibung	Notes:
<b>C Version</b>				
	L3.0002110	Cooling/Light Engine Set blue C Version	Kühlsystem/Light Engine Set blau C version	
	L3.0002111	Cooling/Light engine Set black C Version	Kühlsystem/Light Engine Set schwarz C version	
<b>TT Version</b>				
	L3.0002112	Cooling/Light Engine Set blue TT Version	Kühlsystem/Light Engine Set blau TT version	
	L3.0002113	Cooling/Light engine Set black TT Version	Kühlsystem/Light Engine Set schwarz TT version	
<b>DT Version</b>				
	L3.0002114	Cooling/Light Engine Set blue DT Version	Kühlsystem/Light Engine Set blau DT version	
	L3.0002115	Cooling/Light engine Set black DT Version	Kühlsystem/Light Engine Set Schwarz DT version	

9

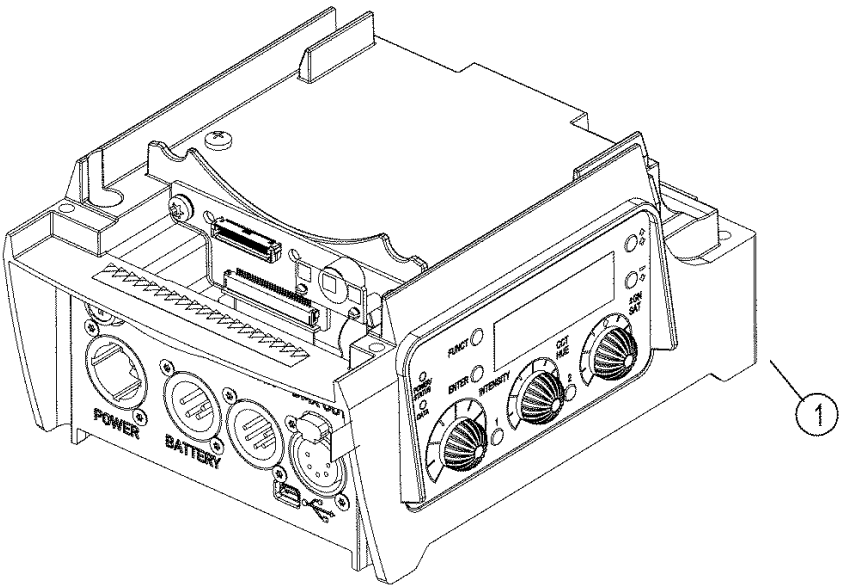


## L5 E-box End User | E-box Endnutzer

#	Article #	Description	Beschreibung	Notes:
1	L3.0002132	E-box Complete C Silver	E-box Kpl. C silber	
1	L3.0002133	E-box Complete C black	E-box Kpl. C schwarz	
1	L3.0002134	E-box Complete TT, DT black	E-box Kpl. TT, DT schwarz	
1	L3.0002135	E-box Complete TT, DT Silver	E-box Kpl. TT, DT silber	

10

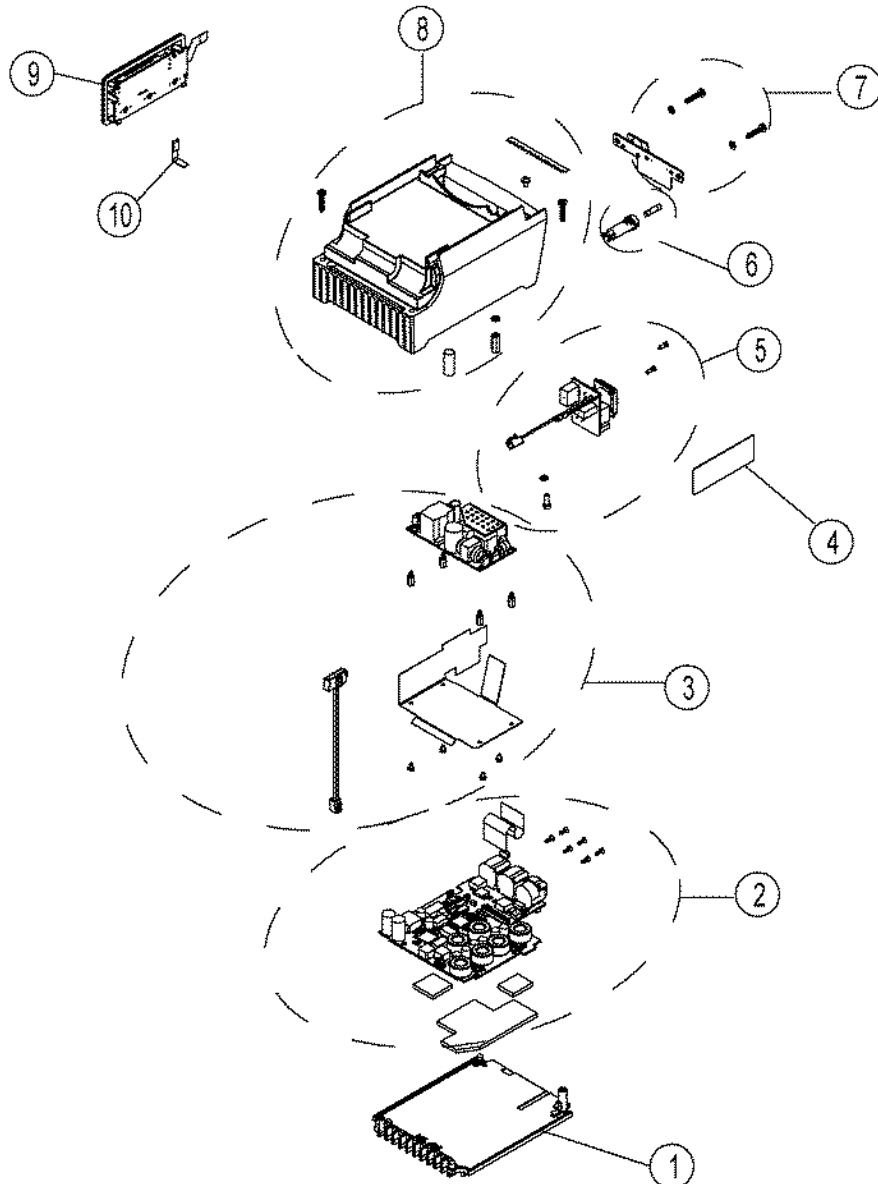
**IMPORTANT NOTICE:**  
**PLEASE DO NOT OPEN THE E-BOX!**  
 This area of the lamphood can only be serviced by certified ARRI technicians.



## L5 E-box Advanced | E-box Advanced

#	Article #	Description	Beschreibung	Notes:
1	△	Cover plate for Ebox silver	Abdeckung für E-box silver	
1	△	Cover plate for Ebox black	Abdeckung für E-box schwarz	
2	△	Control Board Set	Control Board Set	
3	△	PSU Set	PSU Set	
4	△	Please contact your local ARRI Service Center	Bitte kontaktieren Sie Ihr lokales ARRI Service Center	
5	△	EMC Set	EMC Set	
6	△	Fuse Holder Set	Sicherungshalter Set	
7	△	LE- Connector Set	LE- Kontakt Set	
8	△	Bottom Housing Set silver	Bodenwanne Set silber	
8	△	Bottom Housing Set black	Bodenwanne Set schwarz	
9 & 10	Page 12 Seite 12	Display/Ribbon Cable	Bedienfeld/Flachbandkabel	

11



## L5 Display | Bedienfeld

#	Article #	Description	Beschreibung	Notes:
<b>Ribbon cable sold separately from control board / Flachbandkabel muss separat bestellt werden</b>				
***	△	Control panel ribbon cable (L5 only)	Bedienfeld Flachbandkabel (nur L5)	
<b>TT &amp; DT Versions</b>				
	△	CFX- Control Board T silver***	CFX-Bedienfeld T Silber***	
	△	CFX-Control Board T black***	CFX- Bedienfeld T Schwarz***	
<b>C Versions</b>				
	△	CFX - Control Board C black***	CFX- Bedienfeld C Schwarz***	
	△	CFX-Control Board C silver***	CFX-Bedienfeld C Silber***	
<b>All Models</b>				
	L4.31788.E	Knob black for control panel (5 pcs)	Drehknopf schwarz für Bedienfeld (5 St.)	
	L4.31788BE	Knob blue for control panel (5 pcs)	Drehknopf Blau für Bedienfeld (5 St.)	

12



## L5 Manual Stirrup | Manueller Bügel

#	Article #	Description	Beschreibung	Notes:
1	L3.0002090	Stirrup bracket left or right silver with fasteners	Bügelhalter links oder rechts silber mit Befestigung	
1	L3.0002091	Stirrup bracket left or right black with fasteners	Bügelhalter links oder rechts schwarz mit Befestigung	
2	L3.0002092	Locking handle for stirrup with fasteners	Klemmhebel L5 mit Befestigung	
3	L3.0002093	Stirrup cap for handle	Bügelkappe (2 stk) für Klemmhebel	
4	L4.87765.E	Axial Bearings (10 pcs)	Axial Kugellager (10 stk)	
5	L4.42026.E	Screws (20 pcs M4 X 8mm, self-tapping)	Schrauben (20 stk M4X8mm, selbstführend)	
6	L4.70828.E	Brake disc (1 pc)	Friktionsscheibe (1 stk)	
8	L4.79242.E	Cable tie blue with fastener with screw/knob	Halteleine Set mit Schraube/Knopf	
	L4.79855.E	Cable tie blue only	Halteleine blau (nur)	
9	L3.0002094	Stirrup cap with fasteners	Kappe mit Bügelbestigung set	
10	L3.0002089	Stirrup L5	Bügel L5	

13

